



FidMec

فیدار مکانیک رایکا (با مسئولیت محدود)

"طراحی، مهندسی، تأمین و ساخت قطعات و ابزار آلات صنعتی"

- صنایع نفت، گاز و پتروشیمی
- صنایع نیروگاهی
- صنایع فولاد و آلومینیوم

❖ معرفی فیدمک

شرکت فیدار مکانیک رایکا با اتکا به بیش از ده سال سابقه فعالیت مدیران خود در حوزه ساخت قطعات صنایع نفت و گاز و پتروشیمی، صنایع نیروگاهی و صنایع فولاد و آلومینیوم و همچنین در مسیر تحقق رسالت ملی و بومی سازی قطعات در صنایع مذکور فعالیت رسمی خود را آغاز نمود و به صورت مسئولیت محدود به ثبت رسید. این شرکت، محصولات و خدمات خود را با امکانات بسیار ویژه و منحصر به فرد، طراحی و اجرا نموده و تاکنون در اجرای بسیاری از پروژه‌های صنعتی سهیم بوده است. بالا بردن کیفیت فعالیت های ارائه شده در چهارچوب استانداردهای جهانی، امری نیست که به طور اتفاقی حاصل گردد. دیدگاه بلند مدت در تحقیق، تولید، عرضه و پشتیبانی از جمله نگرش راهبردی ما در کار است، نگرشی که به شهادت آنچه انجام گرفته است برای مجموعه مهندسی فیدمک، تخصص و برای مشتریان آن رضایت را به همراه داشته است.

❖ خدمات فیدمک

- ✓ طراحی محصول و مهندسی معکوس
- ✓ طراحی و اجرای پروسه‌های ماشینکاری و ریخته گری
- ✓ طراحی و ساخت انواع ابزارآلات و قالب‌های صنعتی
- ✓ طراحی و ساخت مجموعه های مونتاژی
- ✓ مهندسی معکوس و ساخت مجموعه های شیت متال
- ✓ مشاوره و تدوین دانش فنی ساخت قطعات صنعتی

❖ واحد ساخت و تولید فیدمک

- ✓ یک دستگاه فرز CNC چهار محور
- ✓ یک دستگاه فرز CNC سه محور
- ✓ یک دستگاه فرز منوال
- ✓ سه دستگاه تراش CNC

❖ مختصری از پروژه های اجرا شده

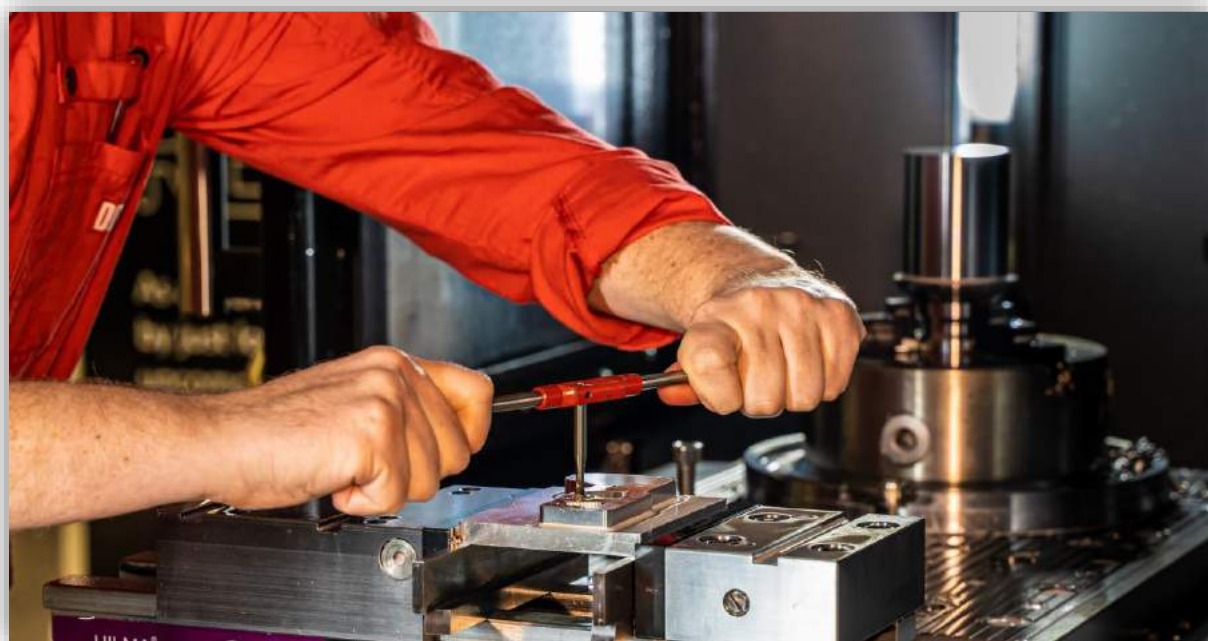
- ✓ طراحی و ساخت انواع قطعات پالایشگاهی و کارخانجات سیمان شامل Ventilation Pipe ، Centering Tools ، Flange و Test Ring ، Bracket
- ✓ مهندسی معکوس پره های ثابت و متحرک انواع توربین و کمپرسور (آشنایی کامل به پروسه ساخت و استاندارد های مربوط به پره های توربین گازی و کمپرسور GE-F5 ، ACEC ، BBC-D13 ، SGT600 و Nuovo Pignone)
- ✓ بهینه سازی فرآیند ماشینکاری پرها و ملحقات انواع توربین و کمپرسور
- ✓ طراحی و ساخت قالب های ریخته گری دقیق پره های ثابت و متحرک توربین های گازی
- ✓ طراحی و ساخت قالب های دایکست و تزریق پلاستیک
- ✓ طراحی و ساخت طیف گسترده ای از فیکسچرهای ماشینکاری و گیج های کنترلی قطعات نیروگاهی
- ✓ مهندسی معکوس و ساخت نازل رینگ های توربو شارژر
- ✓ مهندسی معکوس و تدوین پروسه ساخت شیرآلات پالایشگاهی
- ✓ پروژه دانش بنیان دانشگاهی، تعیین تنش های پسماند در قطعات جوش اصطکاکی اغتشاشی شده به صورت تجربی و شبیه سازی عددی به کمک نرم افزار Abaqus
- ✓ پروژه دانش بنیان مرتبط با صنعت نظامی، بررسی پارامترهای جوش در فولاد مورد استفاده در بدنه خودروهای زرهی، تدوین WPS، تعیین پارامترهای بهینه جوشکاری و تهیه PQR
- ✓ طراحی جرثقیل چهار لینیکی با شش نقطه دقت به کمک نرم افزارهای Maple ، Catia و Ansys
- ✓ پروژه دانش بنیان دانشگاهی، تحلیل عددی و شبیه سازی لایه مرزی جریان ورودی محفظه احتراق به کمک نرم افزارهای Matlab و Fluent
- ✓ پروژه دانش بنیان مرتبط با صنعت نیروگاهی، مدل سازی، تحلیل و شبیه سازی تنش های اعمالی بر ریشه های کاجی پره متحرک توربین های گازی به کمک نرم افزارهای Catia و Ansys
- ✓ بررسی اثر پروسه ماشین کاری EDM بر روی لایه سطحی و ریز ساختار سطحی سوپر آلیاژ پایه نیکل IN792، به منظور جایگزینی روش مذکور به جای سنگ خزشی
- ✓ مهندسی معکوس و ساخت Pilot Burner مشعل کوره های مورد استفاده در صنایع فولاد و آلومینیوم
- ✓ مهندسی معکوس و ساخت بوش سیلندر (لایندر) مورد استفاده در صنایع پتروشیمی
- ✓ مهندسی معکوس و ساخت مجموعه های مونتاژی کلمپ آنودگیر و مگنت و ویراتور مورد استفاده در صنایع فولاد و آلومینیوم
- ✓ ساخت چرخنده های گیربکس جرثقیل (Crane)
- ✓ بازسازی و اورهال اساسی رفع نشستی و تعویض پکینگ و آب بندی جک های هیدرولیک در صنایع فولاد و آلومینیوم
- ✓ بازسازی پیستون بریکر اندیکو مورد استفاده در صنایع فولاد و آلومینیوم
- ✓ مهندسی معکوس و ساخت قطعه گریپر مورد استفاده در صنعت لاستیک سازی

- ✓ ساخت شیم مسی منعطف (Flexible Copper Belt) به روش جوشکاری
- ✓ مهندسی معکوس، ساخت و تدوین دانش فنی توربین فلومتر (Turbine Flow Meter Rotor) مورد استفاده در صنایع نیروگاهی

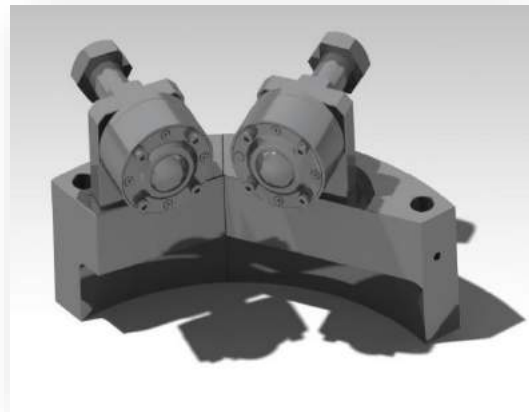
❖ مقالات چاپ شده

- ✓ "تدوین دانش فنی ساخت پره ثابت ردیف دوم توربین گازی نئوپنیون"، هشتمین کنفرانس نیروگاه های برق، تهران، پژوهشگاه نیرو
- ✓ "تدوین دانش فنی ساخت پره متحرک ردیف دوم توربین گازی ۷۹ مگاواتی"، هشتمین کنفرانس نیروگاه های برق، تهران، پژوهشگاه نیرو
- ✓ "بررسی تأثیر پارامترهای وایرکات در ماشین کاری ریشه پره متحرک توربین گازی"، هشتمین کنفرانس نیروگاه های برق، تهران، پژوهشگاه نیرو
- ✓ "تدوین دانش فنی ساخت محفظه یاتاقان توربین گازی"، سیزدهمین کنفرانس مهندسی ساخت و تولید ایران

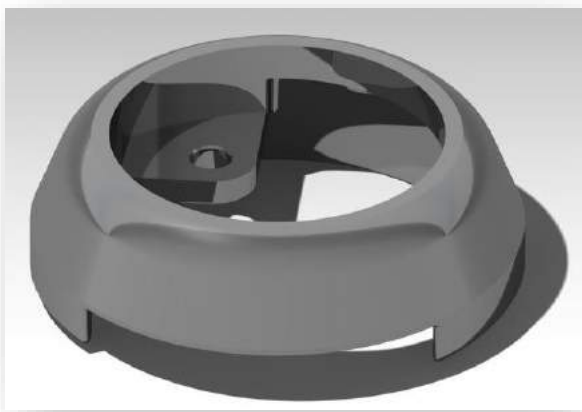
کاتالوگ تصویری قطعه سازی



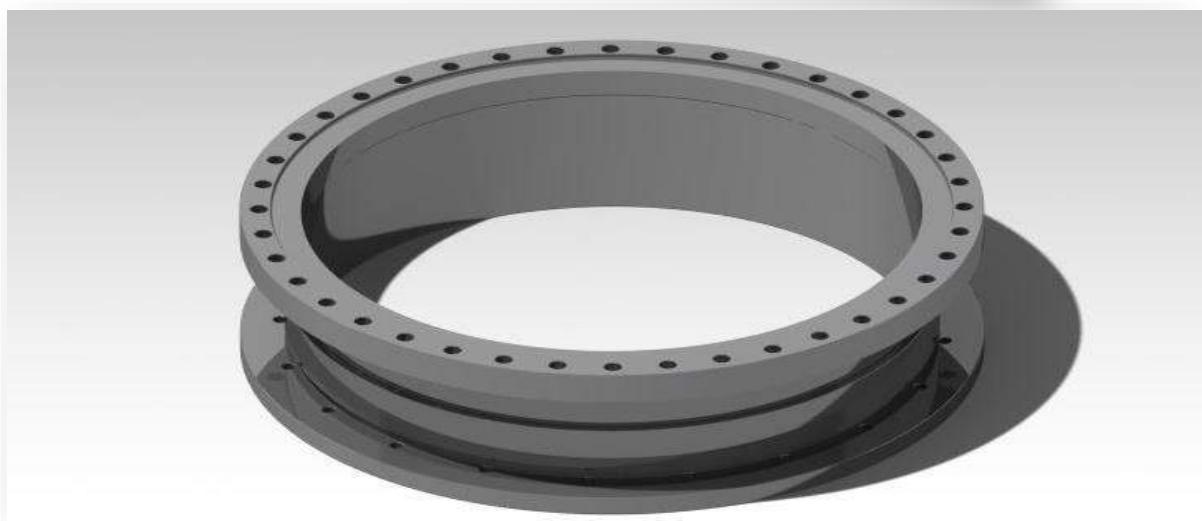
موضوع پروژه:	مهندسی معکوس و ساخت بلبرینگ سگمندی هم مرکز کننده شفت (Centering Tool for Output Shaft)
سال اجرا:	۱۳۹۷
پروسه تولید:	ابعاد برداری به روش Optic، مدل سازی و مهندسی معکوس، نقشه کشی و تفرانس گذاری، تدوین BOM و OPC، تأمین مواد اولیه، آنالیز شیمیایی، فرز منوال، فرز CNC، جوشکاری، پوشش الکترولس، اندازه گیری با Optic جهت صحت گذاری، تدوین دانش فنی
حوزه فعالیت:	صنایع نفت، گاز و پتروشیمی



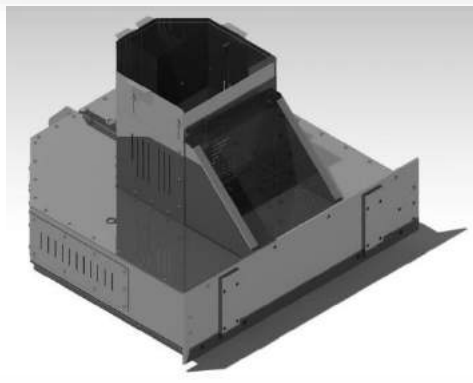
موضوع پروژه:	مهندسی معکوس و ساخت کپ (CAP) ریخته گری شده
سال اجرا:	۱۳۹۷
پروسه تولید:	ابعاد برداری، مدل سه بعدی، تدوین نقشه و تفرانس گذاری، تدوین OPC، ساخت مدل ریخته گری، ریخته گری ماسه ای
حوزه فعالیت:	صنایع نفت، گاز و پتروشیمی



موضوع پروژه:	طراحی و ساخت تست رینگ مبدل حرارتی
سال اجرا:	۱۳۹۷
پروسه تولید:	ابعاد برداری از مبدل حرارتی، طراحی اولیه مدل سه بعدی، تدوین نقشه، تدوین BOM و OPC، تأمین مواد اولیه، آنالیز شیمیایی، سنگین تراش، فرز CNC، جوشکاری، سوراخ کاری، تراش کاری نهایی، کنترل نهایی
حوزه فعالیت:	صنایع نفت، گاز و پتروشیمی



موضوع پروژه:	مهندسی معکوس و ساخت پوسته کمپرسور
سال اجرا:	۱۳۹۷
پروسه تولید:	مدل سازی سه بعدی، نقشه کشی، تدوین OPC، خرید مواد اولیه، لیزر برش، خم کاری، پرچ، رنگ الکترواستاتیک، مونتاژ
حوزه فعالیت:	صنایع نفت، گاز و پتروشیمی



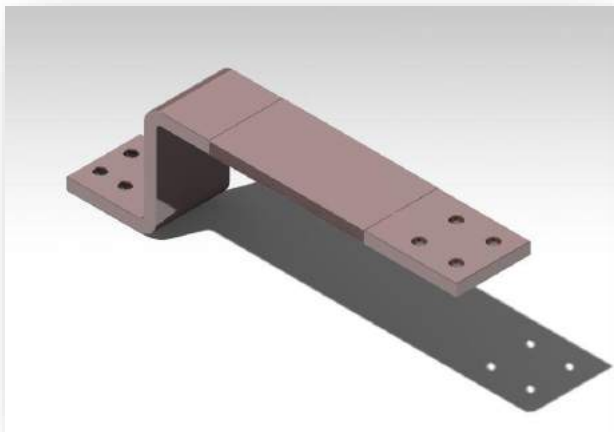
موضوع پروژه:	مهندسی معکوس و ساخت شیر سه راهی پالایشگاهی
سال اجرا:	۱۳۹۷
پروسه تولید:	ابعاد برداری، مدل سه بعدی، تدوین نقشه و تفرانس گذاری، تدوین OPC و BOM، تأمین مواد اولیه، ریخته گری، تراشکاری، قلاویز زنی، فرز منوال، رنگ الکترواستاتیک، کنترل نهایی
حوزه فعالیت:	صنایع نفت، گاز و پتروشیمی



موضوع پروژه:	مهندسی معکوس و ساخت سیل لایبرنت (Seal Labyrinth)
سال اجرا:	۱۳۹۷
پروسه تولید:	ابعاد برداری به روش Optic، مدل سازی و مهندسی معکوس، نقشه کشی و تفرانس گذاری، تدوین BOM و OPC، تأمین مواد اولیه، آنالیز شیمیایی، تراش منوال، تراش CNC، وایرکات، واتر جت جهت برش ورق برنج، مونتاژ، تراش CNC نهایی، اندازه گیری با Optic جهت صحت گذاری، تدوین دانش فنی
حوزه فعالیت:	صنایع نیروگاهی



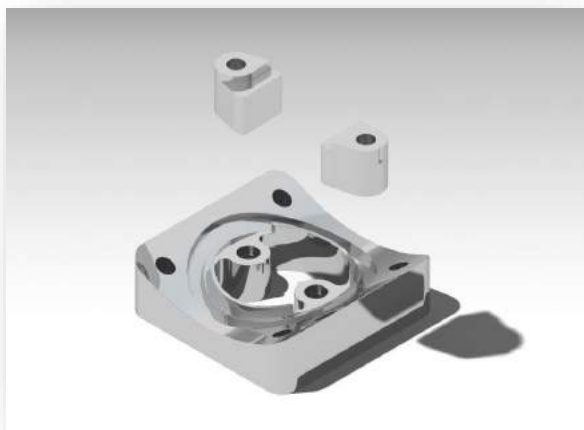
موضوع پروژه:	مهندسی معکوس و ساخت شیم رسانای فلکسیبل مسی
سال اجرا:	۱۳۹۷
پروسه تولید:	ابعاد برداری، مدل سه بعدی، تدوین نقشه و تفرانس گذاری، تدوین OPC، تأمین مواد اولیه، لیزر برش، خم کاری، پرس کاری، جوشکاری، آبکاری، کنترل نهایی
حوزه فعالیت:	صنایع فولاد و آلومینیوم

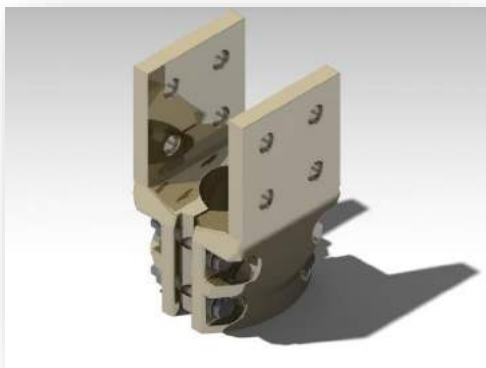


مهندسی معکوس و ساخت قطعات جانبی پالایشگاه	موضوع پروژه:
۱۳۹۷	سال اجرا:
ابعاد برداری، مدل سه بعدی، تدوین نقشه و تolerانس گذاری، تدوین OPC، تأمین مواد اولیه، فرز کاری، تراشکاری، جوشکاری	پروسه تولید:
صنایع نفت، گاز و پتروشیمی	حوزه فعالیت:



مهندسی معکوس و ساخت قطعه واسط پمپ هیدرولیک	موضوع پروژه:
۱۳۹۷	سال اجرا:
ابعاد برداری و Optic، مدل سه بعدی، تدوین نقشه و تفرانس گذاری، تدوین OPC، تأمین مواد اولیه، آنالیز شیمیایی، طراحی و ساخت قالب دایکست، تزریق دایکست، فرز منوال، قلاویز، نصب و صحنه گذاری	پروسه تولید:
صنایع نفت، گاز و پتروشیمی	حوزه فعالیت:





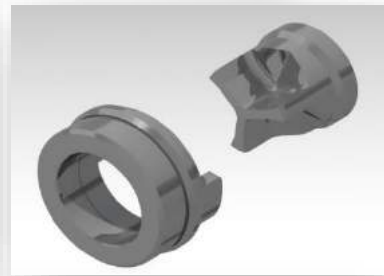
مهندسی معکوس و ساخت کفشک برنجی	موضوع پروژه:
۱۳۹۷	سال اجرا:
ابعاد برداری، مدل سه بعدی، تدوین نقشه و تفرانس گذاری، تدوین OPC، ریخته گری برنج، فرز کاری CNC، سوراخ کاری، قلاویز، آب کاری	پروسه تولید:
صنایع فولاد و آلومینیوم	حوزه فعالیت:



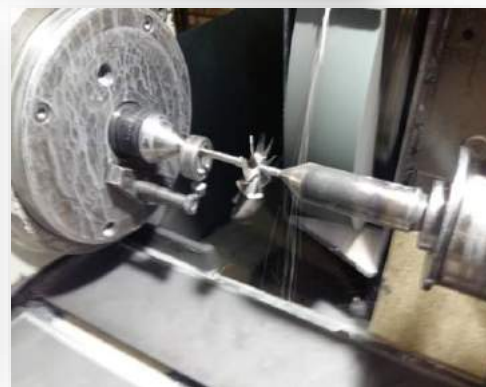
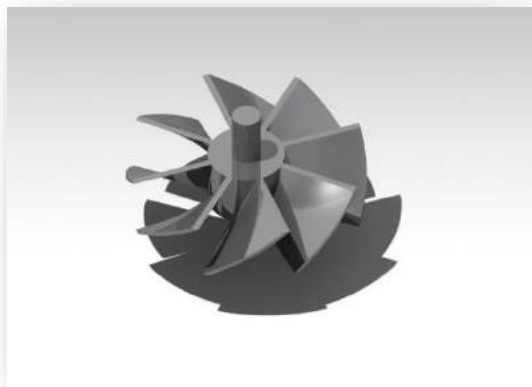
مهندسی معکوس و ساخت کفشک مسی	موضوع پروژه:
۱۳۹۷	سال اجرا:
مدل سازی سه بعدی، نقشه کشی، تدوین OPC، ساخت قالب ریخته گری، ریخته گری مس، فرز کاری، قلاویز، پولیش کاری	پروسه تولید:
صنایع فولاد و آلومینیوم	حوزه فعالیت:



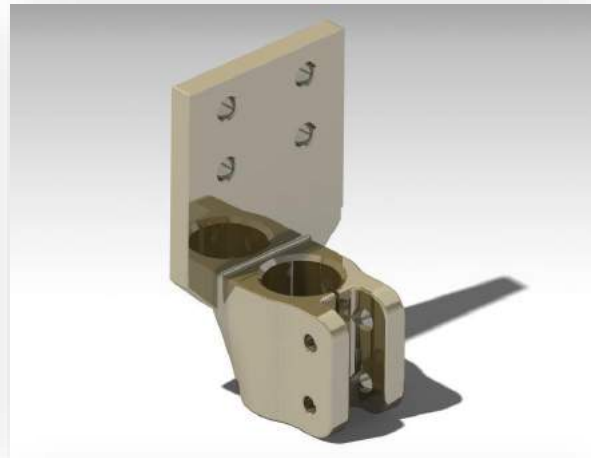
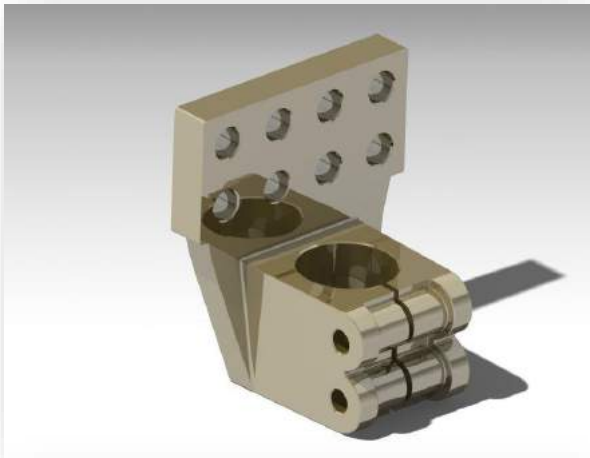
مهندسی معکوس و ساخت ملحقات شیر	موضوع پروژه:
۱۳۹۸	سال اجرا:
ابعاد برداری، مدلسازی سه بعدی، تهیه و تدوین نقشه های مهندسی ساخت، تolerانس گذاری ابعادی و هندسی، تهیه اسناد زمانبندی و کنترل پروژه و تدوین MSP، تدوین OPC و BOM، تامین مواد اولیه، آنالیز شیمیایی، تراشکاری، فرزکاری، کنترل نهایی	پروسه تولید:
صنایع نفت، گاز و پتروشیمی	حوزه فعالیت:



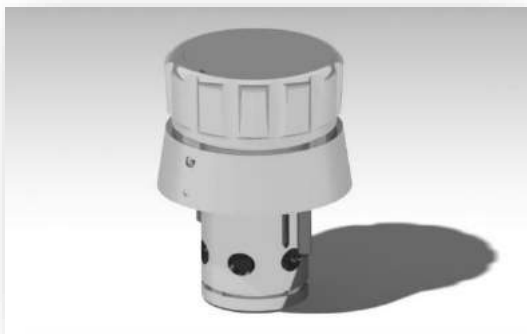
مهندسی معکوس و ساخت توربین فلومتر	موضوع پروژه:
۱۳۹۸	سال اجرا:
ابعاد برداری به کمک Optic، مدلسازی سه بعدی، تهیه و تدوین نقشه های مهندسی ساخت، تolerانس گذاری ابعادی و هندسی، تهیه اسناد زمانبندی و کنترل پروژه و تدوین MSP، تدوین OPC و BOM، تحلیل نرم افزاری فرآیند شیرینگ فیت، تامین مواد اولیه، آنالیز شیمیایی، تراشکاری، اجرای فرآیند شیرینگ فیت، فرز CNC چهارمحور، صحنه گزاری با استفاده از فایل ابر و نقاط	پروسه تولید:
صنایع نیروگاهی	حوزه فعالیت:



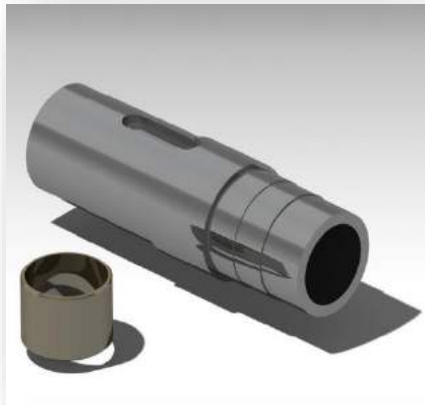
موضوع پروژه:	مهندسی معکوس و ساخت کفشک های برنجی ترانسفورماتور
سال اجرا:	۱۳۹۸
پروسه تولید:	ابعاد برداری، مدلسازی سه بعدی مطابق نمونه و با توجه به استاندارد، تهیه و تدوین نقشه های مهندسی ساخت، تفرانس گذاری ابعادی و هندسی، تهیه اسناد زمانبندی و کنترل پروژه و تدوین MSP، تدوین OPC و BOM، تامین مواد اولیه، آنالیز شیمیایی، ریختگری، تراشکاری، فرزکاری
حوزه فعالیت:	صنایع فولاد و آلومینیوم



موضوع پروژه:	ساخت APL Valve مورد استفاده در صنایع پزشکی
سال اجرا:	۱۳۹۸
پروسه تولید:	تهیه و تدوین نقشه های مهندسی ساخت، تهیه اسناد زمانبندی و کنترل پروژه و تدوین MSP، تدوین OPC و BOM، تامین مواد اولیه، آنالیز شیمیایی، تراش CNC، فرز CNC، قلاویزکاری، کنترل نهایی
حوزه فعالیت:	صنایع پزشکی



موضوع پروژه:	مهندسی معکوس و ساخت شیم مسی انتقال جریان الکتریسیته
سال اجرا:	۱۳۹۸
پروسه تولید:	ابعاد برداری، مدلسازی سه بعدی، تهیه و تدوین نقشه های مهندسی ساخت، تفرانس گذاری ابعادی و هندسی، تهیه اسناد زمانبندی و کنترل پروژه و تدوین MSP، تدوین OPC و BOM، تامین مواد اولیه، آنالیز شیمیایی، برش، پرس جوش، فرزکاری، کنترل نهایی
حوزه فعالیت:	صنایع فولاد و آلومینیوم



موضوع پروژه:	مهندسی معکوس و ساخت بوش و هاب
سال اجرا:	۱۳۹۸
پروسه تولید:	ابعاد برداری، مدلسازی سه بعدی، تهیه و تدوین نقشه های مهندسی ساخت، تهیه اسناد زمانبندی و کنترل پروژه و تدوین MSP، تدوین OPC و BOM، تامین مواد اولیه، آنالیز شیمیایی، تراشکاری، فرز کاری، پرس، سنگ محور، کنترل نهایی
حوزه فعالیت:	صنایع فولاد و آلومینیوم



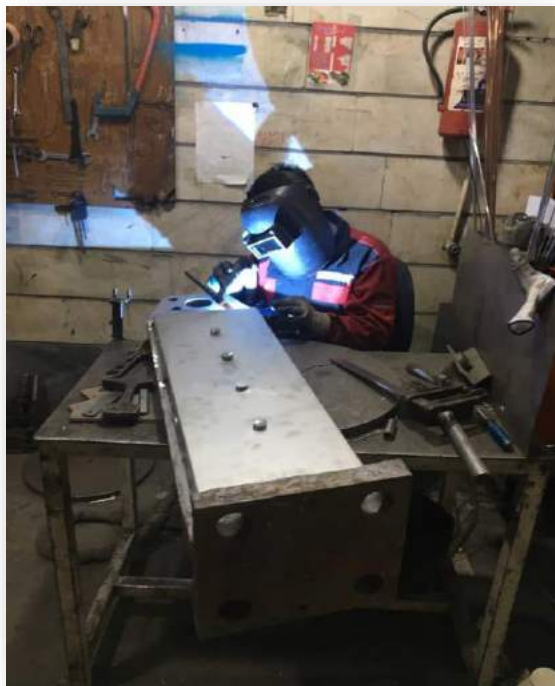
موضوع پروژه:	مهندسی معکوس و ساخت نازل برنجی
سال اجرا:	۱۳۹۸
پروسه تولید:	ابعادبرداری با ابرونقاط، مدلسازی سه بعدی، تهیه و تدوین نقشه های مهندسی ساخت، تهیه اسناد زمانبندی و کنترل پروژه و تدوین MSP، تدوین OPC و BOM، تامین مواد اولیه، آنالیز شیمیایی، تراش CNC، فرز CNC، کنترل نهایی
حوزه فعالیت:	صنایع فولاد و آلومینیوم



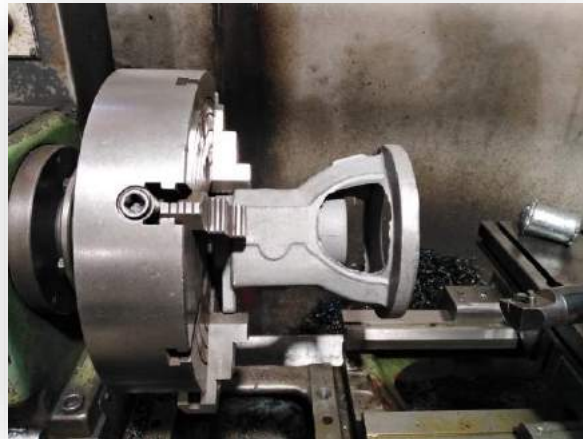
موضوع پروژه:	مهندسی معکوس و ساخت چرخدنده های گیربکس حرکت طولی نوئل
سال اجرا:	۱۳۹۸
پروسه تولید:	ابعادبرداری، مدلسازی سه بعدی، تهیه و تدوین نقشه های مهندسی ساخت، تهیه اسناد زمانبندی و کنترل پروژه و تدوین MSP، تدوین OPC و BOM، تامین مواد اولیه، آنالیز شیمیایی، تراشکاری، دنده زنی، فرزکاری، کنترل نهایی
حوزه فعالیت:	صنایع فولاد و آلومینیوم



موضوع پروژه:	مهندسی معکوس و ساخت کاور دیفیوزر توربین گازی
سال اجرا:	۱۳۹۸
پروسه تولید:	ابعادبرداری، مدلسازی سه بعدی، تهیه و تدوین نقشه های مهندسی ساخت، تهیه اسناد زمانبندی و کنترل پروژه و تدوین MSP، تدوین OPC و BOM، تامین مواد اولیه، آنالیز شیمیایی، برش لیزر، خمکاری، جوشکاری، کنترل نهایی
حوزه فعالیت:	صنایع نیروگاهی



موضوع پروژه:	مهندسی معکوس و ساخت بدنه پمپ آتش نشانی
سال اجرا:	۱۳۹۹
پروسه تولید:	ابعادبرداری، مدلسازی سه بعدی، تهیه و تدوین نقشه های مهندسی ساخت، تهیه اسناد زمانبندی و کنترل پروژه و تدوین MSP، تدوین OPC و BOM، طراحی و ساخت مدل های ریخته گری، ریخته گری، تراش منوال، فرز، پوشش رنگ الکترو استاتیک، کنترل نهایی
حوزه فعالیت:	صنایع نفت، گاز و پتروشیمی

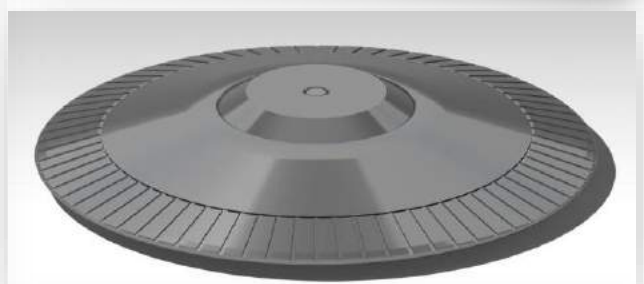




موضوع پروژه:	طراحی و ساخت بوش قفل کننده (پاورلاک) نوع DS
سال اجرا:	۱۳۹۹
پروسه تولید:	ابعاد برداری، طراحی اولیه مدل سه بعدی، تدوین نقشه، تدوین BOM و OPC، تأمین مواد اولیه، آنالیز شیمیایی، هوا برش، تراش CNC، سوراخ کاری، وایرکات، مونتاژ، نصب و صحنه گذاری
حوزه فعالیت:	صنایع خودروسازی



موضوع پروژه:	مهندسی معکوس و ساخت Down Roll
سال اجرا:	۱۳۹۹
پروسه تولید:	ابعاد برداری، طراحی اولیه مدل سه بعدی، تدوین نقشه، تدوین BOM و OPC، تأمین مواد اولیه، آنالیز شیمیایی، تراش CNC، فرز CNC، مونتاژ، نصب و صحنه گذاری
حوزه فعالیت:	صنایع خودروسازی





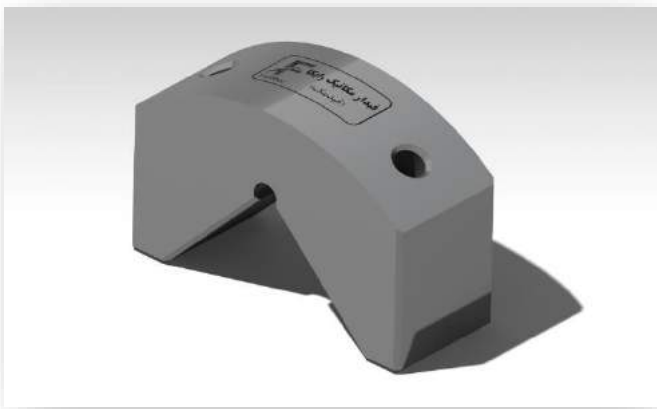
موضوع پروژه:	مهندسی معکوس و ساخت چرخدنده سیاره ای
سال اجرا:	۱۴۰۰
پروسه تولید:	ابعادبرداری، مدلسازی سه بعدی، تهیه و تدوین نقشه های مهندسی ساخت، تهیه اسناد زمانبندی و کنترل پروژه و تدوین MSP، تدوین OPC و BOM، تأمین مواد اولیه، آنالیز شیمیایی، تراش منوال، تنش گیری، فرز منوال، دنده زنی، سنگ محور، کنترل نهایی
حوزه فعالیت:	صنایع فولاد و آلومینیوم



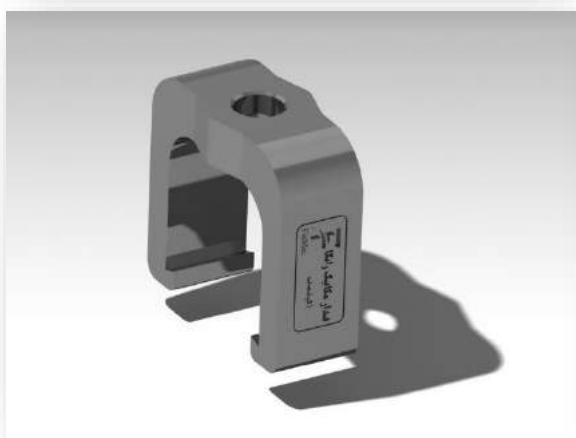
موضوع پروژه:	ساخت ملحقات چک ولو
سال اجرا:	۱۴۰۰
پروسه تولید:	ابعادبرداری، مدلسازی سه بعدی، تهیه و تدوین نقشه های مهندسی ساخت، تهیه اسناد زمانبندی و کنترل پروژه و تدوین MSP، تدوین OPC و BOM، تأمین مواد اولیه، آنالیز شیمیایی، تراش CNC، فرز CNC، سنگ محور، پرس، مونتاژ، کنترل نهایی
حوزه فعالیت:	صنایع ریلی



موضوع پروژه:	طراحی و ساخت Slider Safety Chuck
سال اجرا:	۱۴۰۰
پروسه تولید:	مدلسازی سه بعدی، تهیه و تدوین نقشه های مهندسی ساخت، تهیه اسناد زمانبندی و کنترل پروژه و تدوین MSP، تدوین OPC و BOM، تأمین مواد اولیه، آنالیز شیمیایی، فرز CNC، ساخت فیکسچر، فرز منوال، قلاویز زنی، کنترل نهایی
حوزه فعالیت:	صنایع خودرو سازی



موضوع پروژه:	طراحی و ساخت کلمپ دای بیدسازی هگزاگونال
سال اجرا:	1400
پروسه تولید:	ابعاد برداری، مدلسازی سه بعدی، تهیه و تدوین نقشه های مهندسی ساخت، تهیه اسناد زمانبندی و کنترل پروژه و تدوین MSP، تدوین OPC و BOM، تأمین مواد اولیه، آنالیز شیمیایی، فرز CNC، قلاویزکاری، وایرکات، کنترل نهایی
حوزه فعالیت:	خودرو سازی



موضوع پروژه:	مهندسی معکوس و ساخت چرخ ژنو (Geneva Drive)
سال اجرا:	1400
پروسه تولید:	ابعاد برداری، مدلسازی سه بعدی، تهیه و تدوین نقشه های مهندسی ساخت، تهیه اسناد زمانبندی و کنترل پروژه و تدوین MSP، تدوین OPC و BOM، تأمین مواد اولیه، آنالیز شیمیایی، تراشکاری، فرز CNC، عملیات حرارتی، کنترل نهایی
حوزه فعالیت:	صنایع خودرو سازی



موضوع پروژه:	ساخت بلوک پنوماتیکی Inlet Block System
سال اجرا:	1400
پروسه تولید:	ابعاد برداری، مدل‌سازی سه بعدی، تهیه و تدوین نقشه های مهندسی ساخت، تهیه اسناد زمانبندی و کنترل پروژه و تدوین MSP، تدوین OPC و BOM، تأمین مواد اولیه، آنالیز شیمیایی، تراشکاری، فرز CNC، سوراخکاری، قلاویزکاری، مونتاژ، کنترل نهایی
حوزه فعالیت:	تجهیزات پزشکی



موضوع پروژه:	ساخت بلوک پنوماتیکی Exhaust Block System
سال اجرا:	1400
پروسه تولید:	ابعاد برداری، مدلسازی سه بعدی، تهیه و تدوین نقشه های مهندسی ساخت، تهیه اسناد زمانبندی و کنترل پروژه و تدوین MSP، تدوین OPC و BOM، تأمین مواد اولیه، آنالیز شیمیایی، تراشکاری، فرز CNC، سوراخکاری، قلاویزکاری، مونتاژ، کنترل نهایی
حوزه فعالیت:	تجهیزات پزشکی



موضوع پروژه:	ساخت بلوک پنوماتیکی Auto V&B Block System
سال اجرا:	1400
پروسه تولید:	ابعاد برداری، مدلسازی سه بعدی، تهیه و تدوین نقشه های مهندسی ساخت، تهیه اسناد زمانبندی و کنترل پروژه و تدوین MSP، تدوین OPC و BOM، تأمین مواد اولیه، آنالیز شیمیایی، تراشکاری، فرز CNC، سوراخکاری، قلاویزکاری، مونتاژ، کنترل نهایی
حوزه فعالیت:	تجهیزات پزشکی

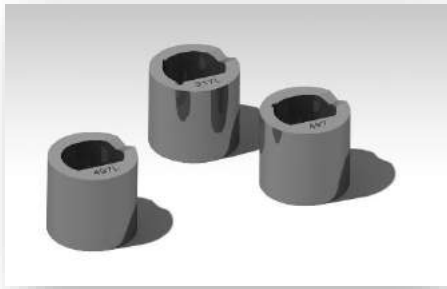


موضوع پروژه:	ساخت شیر پنوماتیکی Back Bar System
سال اجرا:	1400
پروسه تولید:	ابعاد برداری، مدلسازی سه بعدی، تهیه و تدوین نقشه های مهندسی ساخت، تهیه اسناد زمانبندی و کنترل پروژه و تدوین MSP، تدوین OPC و BOM، تأمین مواد اولیه، آنالیز شیمیایی، تراشکاری، فرز CNC، سوراخکاری، قلاویزکاری، مونتاژ، کنترل نهایی
حوزه فعالیت:	تجهیزات پزشکی



موضوع پروژه:	مهندسی معکوس و ساخت بیلوز (Bellows)
سال اجرا:	1400
پروسه تولید:	اپتیک، ابعادبرداری، مدلسازی سه بعدی، تهیه و تدوین نقشه های مهندسی ساخت، تهیه اسناد زمانبندی و کنترل پروژه و تدوین MSP، تدوین OPC و BOM، تأمین مواد اولیه، آنالیز شیمیایی، تراش منوال، فرزکاری، فرز CNC، مونتاژ (جوشکاری)، کنترل نهایی
حوزه فعالیت:	صنایع نفت، گاز و پتروشیمی





موضوع پروژه:	مهندسی معکوس و ساخت شاتون کمپرسورهای اسکرال (Scroll Compressors)
سال اجرا:	1400
پروسه تولید:	مدلسازی سه بعدی، تهیه و تدوین نقشه های مهندسی ساخت، تهیه اسناد زمانبندی و کنترل پروژه و تدوین MSP، تدوین OPC و BOM، تأمین مواد اولیه، آنالیز شیمیایی، تراشکاری، سنگ سنترلس، سنگ تخت، وایرکات، اسپارک، کنترل نهایی
حوزه فعالیت:	صنایع نفت و گاز



موضوع پروژه:	طراحی و ساخت Bead Apex-Spider's Arm
سال اجرا:	۱۴۰۱
پروسه تولید:	مدلسازی سه بعدی، تهیه و تدوین نقشه های مهندسی ساخت، تهیه اسناد زمانبندی و کنترل پروژه و تدوین MSP، تدوین OPC و BOM، تأمین مواد اولیه، آنالیز شیمیایی، فرز CNC، قلاویز زنی، زاج کاری، کنترل نهایی
حوزه فعالیت:	صنایع خودرو سازی



موضوع پروژه:	طراحی و ساخت Bead Apex Cruciform
سال اجرا:	۱۴۰۱
پروسه تولید:	مدلسازی سه بعدی، تهیه و تدوین نقشه های مهندسی ساخت، تهیه اسناد زمانبندی و کنترل پروژه و تدوین MSP، تدوین OPC و BOM، تأمین مواد اولیه، آنالیز شیمیایی، فرز منوال، سوراخکاری، شیار زنی، قلاویز زنی، کنترل نهایی
حوزه فعالیت:	صنایع خودرو سازی



موضوع پروژه:	طراحی و ساخت فلنج کوپلینگ
سال اجرا:	۱۴۰۱
پروسه تولید:	مدلسازی سه بعدی، تهیه و تدوین نقشه های مهندسی ساخت، تهیه اسناد زمانبندی و کنترل پروژه و تدوین MSP، تدوین OPC و BOM، تأمین مواد اولیه، آنالیز شیمیایی، تراش CNC، فرز CNC، کله زنی، کنترل نهایی
حوزه فعالیت:	صنایع نفت، گاز و پتروشیمی



موضوع پروژه:	طراحی و ساخت Hexagonal-Die Clamp Shaft
سال اجرا:	۱۴۰۱
پروسه تولید:	مدلسازی سه بعدی، تهیه و تدوین نقشه های مهندسی ساخت، تهیه اسناد زمانبندی و کنترل پروژه و تدوین MSP، تدوین OPC و BOM، تأمین مواد اولیه، آنالیز شیمیایی، فرز متوال، فرز CNC، فلاویز زنی، کنترل نهایی
حوزه فعالیت:	صنایع خودرو سازی



موضوع پروژه:	طراحی و ساخت مفصل کلمپ دای هگزگونال
سال اجرا:	۱۴۰۱
پروسه تولید:	مدلسازی سه بعدی، تهیه و تدوین نقشه های مهندسی ساخت، تهیه اسناد زمانبندی و کنترل پروژه و تدوین MSP، تدوین OPC و BOM، تأمین مواد اولیه، آنالیز شیمیایی، فرز متوال، فرز CNC، فلاویز زنی، کنترل نهایی
حوزه فعالیت:	صنایع خودرو سازی



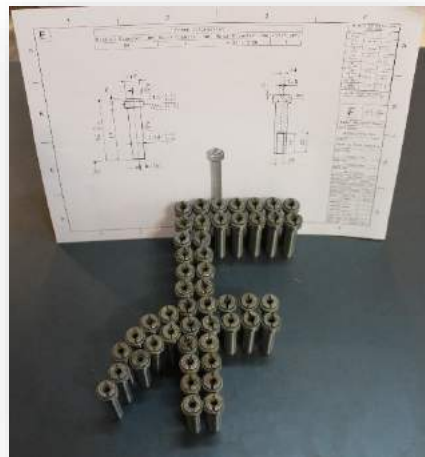
موضوع پروژه:	مهندسی معکوس و ساخت کیج ولو (Cage Valve)
سال اجرا:	۱۴۰۱
پروسه تولید:	ابعاد برداری، مدلسازی سه بعدی و تدوین نقشه محصول، تهیه و تدوین نقشه های مهندسی ساخت، تهیه اسناد زمانبندی و کنترل پروژه و تدوین MSP، OPC و BOM، تأمین مواد اولیه، آنالیز شیمیایی، تراش CNC، فرز CNC چهار محور، سنگ تخت، سنگ محور، کنترل نهایی
حوزه فعالیت:	صنایع نفت، گاز و پتروشیمی



موضوع پروژه:	مهندسی معکوس و ساخت قرقره لت آف بیدسازی
سال اجرا:	۱۴۰۱
پروسه تولید:	مدلسازی سه بعدی، تهیه و تدوین نقشه های مهندسی ساخت، تهیه اسناد زمانبندی و کنترل پروژه و تدوین MSP، OPC و BOM، تأمین مواد اولیه، آنالیز شیمیایی، تراشکاری، کله زنی، سنگ محور، کنترل نهایی
حوزه فعالیت:	خودروسازی



مهندسی معکوس و ساخت	موضوع پروژه:
بین میدل رینگ درام تایر سازی یک مرحله ای	سال اجرا:
۱۴۰۱	پروژه تولید:
مدلسازی سه بعدی، تهیه و تدوین نقشه های مهندسی ساخت، تهیه اسناد زمانبندی و کنترل پروژه و تدوین MSP، تدوین OPC و BOM، تأمین مواد اولیه، آنالیز شیمیایی، تراشکاری، فرزکاری، عملیات حرارتی، سنگ محور، کنترل نهایی، بسته بندی	حوزه فعالیت:
خودروسازی	



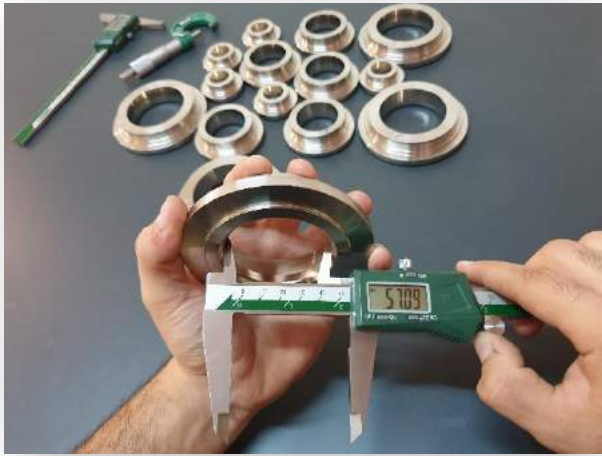
مهندسی معکوس و ساخت ایمپلر ویرینگ (Impeller Wear Ring)	موضوع پروژه:
۱۴۰۱	سال اجرا:
مدلسازی سه بعدی، تهیه و تدوین نقشه های مهندسی ساخت، تهیه اسناد زمانبندی و کنترل پروژه و تدوین MSP، تدوین OPC و BOM، تأمین مواد اولیه، آنالیز شیمیایی، تراشکاری، فرزکاری، سنگ محور، کنترل نهایی	پروژه تولید:
صنایع نفت، گاز و پتروشیمی	حوزه فعالیت:



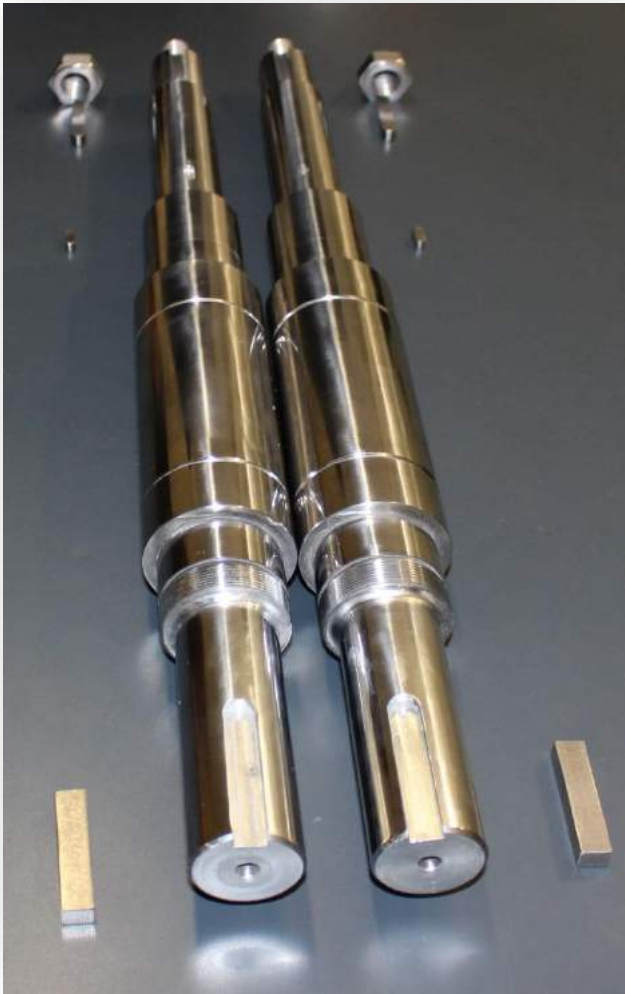
Severen Globe Control Valve	مهندسی معکوس و ساخت پلاگ کنترل ولو سورن	موضوع پروژه:
۱۴۰۱		سال اجرا:
مهندسی سه بعدی، تهیه و تدوین نقشه های مهندسی ساخت، تهیه اسناد زمانبندی و کنترل پروژه و تدوین MSP، تدوین OPC و BOM، تأمین مواد اولیه، آنالیز شیمیایی، تراشکاری، جوشکاری، تراش مجدد، سنگ محور، کنترل نهایی		پروسه تولید:
صنایع نفت، گاز و پتروشیمی		حوزه فعالیت:



موضوع پروژه:	مهندسی معکوس و ساخت سیت کنترل ولو سورن Severen Globe Control Valve
سال اجرا:	۱۴۰۱
پروسه تولید:	مدلسازی سه بعدی، تهیه و تدوین نقشه های مهندسی ساخت، تهیه اسناد زمانبندی و کنترل پروژه و تدوین MSP، تدوین OPC و BOM، تأمین مواد اولیه، آنالیز شیمیایی، تراشکاری، جوشکاری، تراش مجدد، کنترل نهایی
حوزه فعالیت:	صنایع نفت، گاز و پتروشیمی



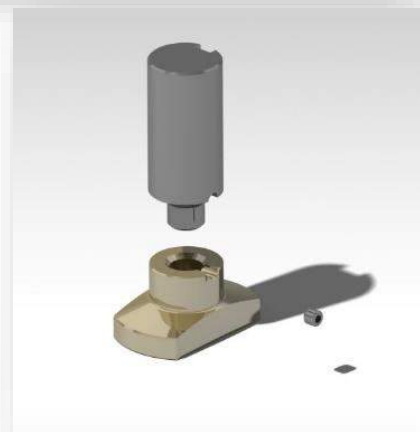
موضوع پروژه:	مهندسی معکوس و ساخت شفت (Shaft)
سال اجرا:	۱۴۰۱
پروسه تولید:	مدلسازی سه بعدی، تهیه و تدوین نقشه های مهندسی ساخت، تهیه اسناد زمانبندی و کنترل پروژه و تدوین MSP، تدوین OPC و BOM، تأمین مواد اولیه، آنالیز شیمیایی، تراشکاری، فرزکاری، سنگ محور، کنترل نهایی
حوزه فعالیت:	صنایع نفت، گاز و پتروشیمی



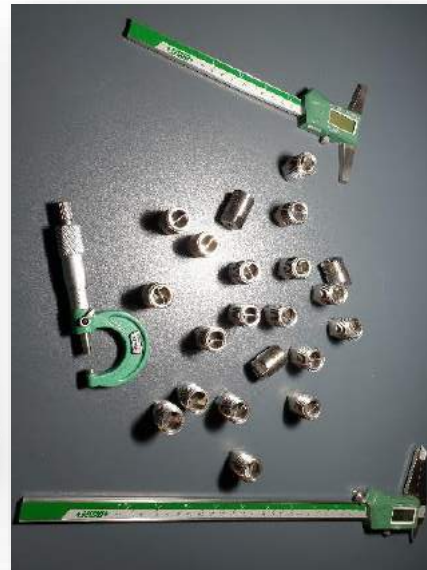
مهندسی معکوس و ساخت سر شمع Spark Plug With Carbon Resistor Blue	موضوع پروژه:
۱۴۰۱	سال اجرا:
مدلسازی سه بعدی، تهیه و تدوین نقشه های مهندسی ساخت، طراحی قالب لاستیک، تهیه اسناد زمانبندی و کنترل پروژه و تدوین MSP، تدوین OPC و BOM، تأمین مواد اولیه، آنالیز شیمیایی، ساخت قالب، پخت لاستیک، تراش CNC، فرز CNC، فنر سازی، پرس، مونتاژ، کنترل نهایی	پروسه تولید:
صنایع نفت، گاز و پتروشیمی	حوزه فعالیت:



مهندسی معکوس و ساخت پلانجر (Plunger)	موضوع پروژه:
۱۴۰۱	سال اجرا:
مدلسازی سه بعدی، تهیه و تدوین نقشه های مهندسی ساخت، تهیه اسناد زمانبندی و کنترل پروژه و تدوین MSP، تدوین OPC و BOM، تأمین مواد اولیه، آنالیز شیمیایی، تراشکاری، فرز CNC، مونتاژ، سنگ محور، کنترل نهایی	پروسه تولید:
صنایع نفت، گاز و پتروشیمی	حوزه فعالیت:



موضوع پروژه:	طراحی و ساخت نازل واتر اینجکشن (Water Injection) (Nozzle)
سال اجرا:	۱۴۰۱
پروسه تولید:	مدلسازی سه بعدی، تهیه و تدوین نقشه های مهندسی ساخت، تهیه اسناد زمانبندی و کنترل پروژه و تدوین MSP، تدوین OPC و BOM، تأمین مواد اولیه، آنالیز شیمیایی، تراشکاری، فرز CNC، مونتاژ، کنترل نهایی
حوزه فعالیت:	صنایع نفت، گاز و پتروشیمی



موضوع پروژه:	مهندسی معکوس و ساخت Fuel Gas Jumper
سال اجرا:	۱۴۰۱
پروسه تولید:	مدلسازی سه بعدی، تهیه و تدوین نقشه های مهندسی ساخت، تهیه اسناد زمانبندی و کنترل پروژه و تدوین MSP، تدوین OPC و BOM، تأمین مواد اولیه، آنالیز شیمیایی، تراشکاری، جوشکاری، تست PT، سند بلاست، کنترل نهایی
حوزه فعالیت:	صنایع نفت، گاز و پتروشیمی



موضوع پروژه:	مهندسی معکوس و ساخت هاب میل بادامک (Camshaft Hub)
سال اجرا:	۱۴۰۱
پروسه تولید:	مدلسازی سه بعدی، تهیه و تدوین نقشه های مهندسی ساخت، تهیه اسناد زمانبندی و کنترل پروژه و تدوین MSP، تدوین OPC و BOM، تأمین مواد اولیه، آنالیز شیمیایی، تراشکاری، فرز کاری، سنگ محور، کنترل نهایی
حوزه فعالیت:	صنایع نفت، گاز و پتروشیمی



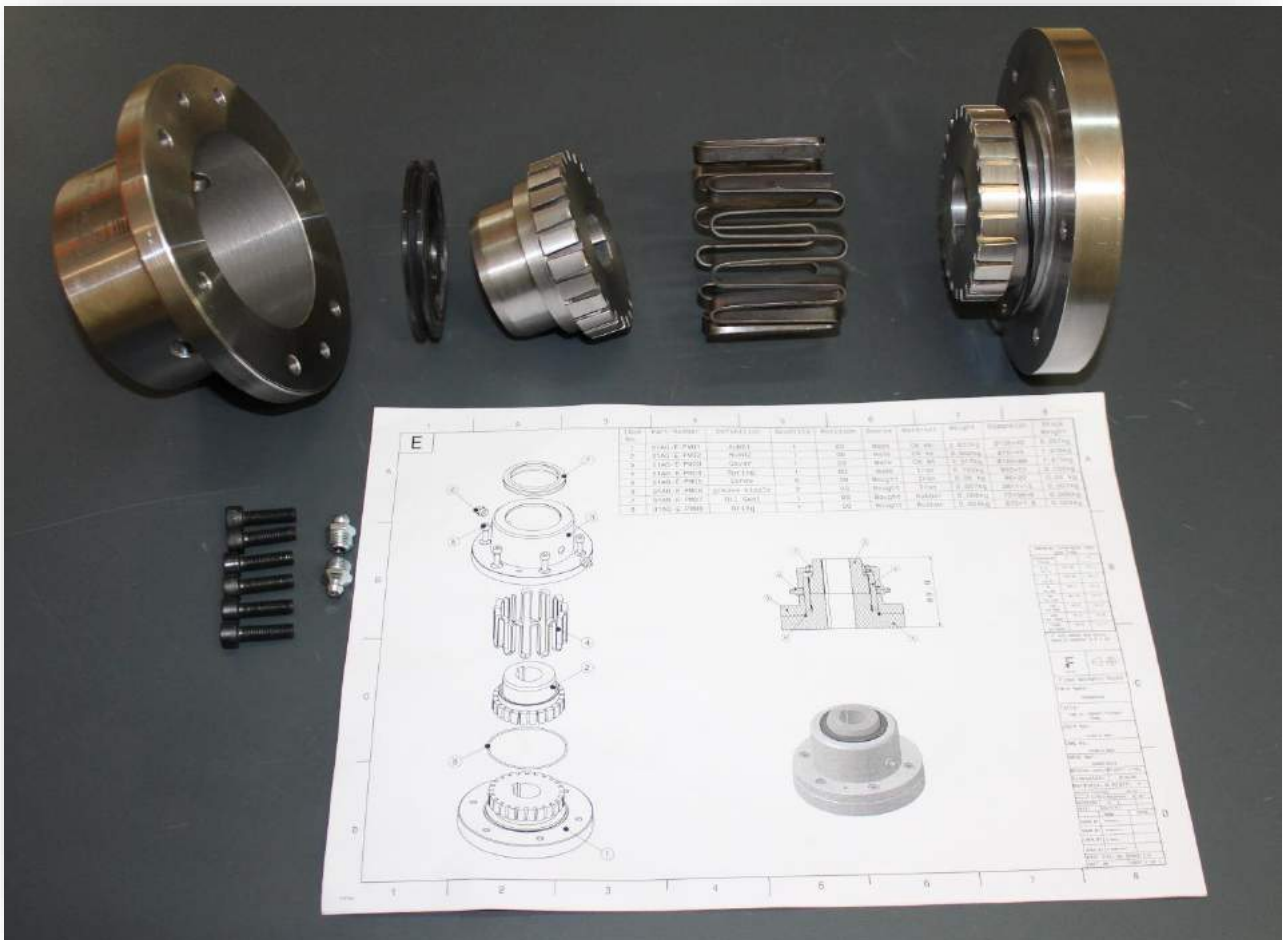
موضوع پروژه:	مهندسی معکوس و ساخت (Pipe Head Pin)
سال اجرا:	۱۴۰۱
پروسه تولید:	مدلسازی سه بعدی، تهیه و تدوین نقشه های مهندسی ساخت، تهیه اسناد زمانبندی و کنترل پروژه و تدوین MSP، تدوین OPC و BOM، تأمین مواد اولیه، آنالیز شیمیایی، تراشکاری، فرز کاری، کنترل نهایی
حوزه فعالیت:	صنایع نفت، گاز و پتروشیمی



موضوع پروژه:	مهندسی معکوس و ساخت کوپلینگ دیسک پک (Disk Pack)
سال اجرا:	۱۴۰۱
پروسه تولید:	مدلسازی سه بعدی، تهیه و تدوین نقشه های مهندسی ساخت، تهیه اسناد زمانبندی و کنترل پروژه و تدوین MSP، تدوین OPC و BOM، تأمین مواد اولیه، آنالیز شیمیایی، تراشکاری، فرز CNC، کله زنی، خرید قطعات استاندارد، سنگ محور، زاج کاری، لیزر برش، پرسکاری، مونتاژ، کنترل نهایی
حوزه فعالیت:	صنایع نفت، گاز و پتروشیمی



موضوع پروژه:	مهندسی معکوس و ساخت کوپلینگ فنری فالک Falk Steelflex Grid Coupling
سال اجرا:	۱۴۰۱
پروسه تولید:	مدلسازی سه بعدی، تهیه و تدوین نقشه های مهندسی ساخت، تهیه اسناد زمانبندی و کنترل پروژه و تدوین MSP، تدوین OPC و BOM، تأمین مواد اولیه، آنالیز شیمیایی، تراشکاری، فرزکاری، کله زنی، فرز چهار محور، قلاویز زنی، سنگ محور، کنترل نهایی، مونتاژ
حوزه فعالیت:	نفت، گاز و پتروشیمی



موضوع پروژه:	طراحی و ساخت کوپلینگ روتکس (ROTEX Coupling)
سال اجرا:	۱۴۰۱
پروسه تولید:	مدلسازی سه بعدی، تهیه و تدوین نقشه های مهندسی ساخت، تهیه استاد زمانبندی و کنترل پروژه و تدوین MSP، تدوین OPC و BOM، تأمین مواد اولیه، آنالیز شیمیایی، تراش CNC، فرز CNC، سوراخکاری، فلاویز زنی، کنترل نهایی
حوزه فعالیت:	صنایع فولاد و آلومینیوم



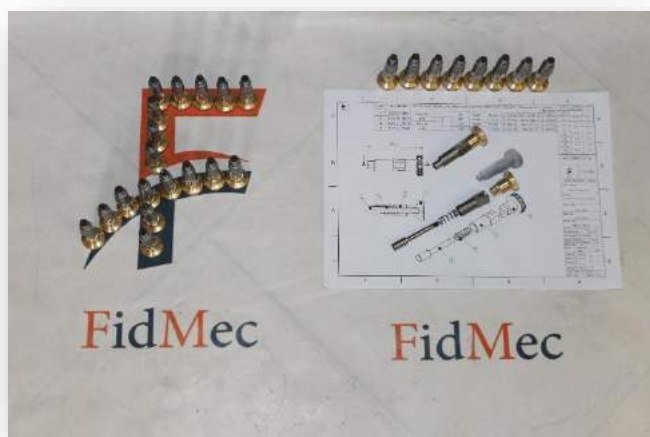
موضوع پروژه:	مهندسی معکوس و ساخت پلانجر Plunger
سال اجرا:	۱۴۰۱
پروسه تولید:	مدلسازی سه بعدی، تهیه و تدوین نقشه های مهندسی ساخت، تهیه اسناد زمانبندی و کنترل پروژه و تدوین MSP، تدوین OPC و BOM، تأمین مواد اولیه، آنالیز شیمیایی، تراشکاری، عملیات حرارتی، سنگ محور مرحله اول، پوشش دهی کروم سخت، سنگ محور نهایی، کنترل نهایی
حوزه فعالیت:	نفت، گاز و پتروشیمی



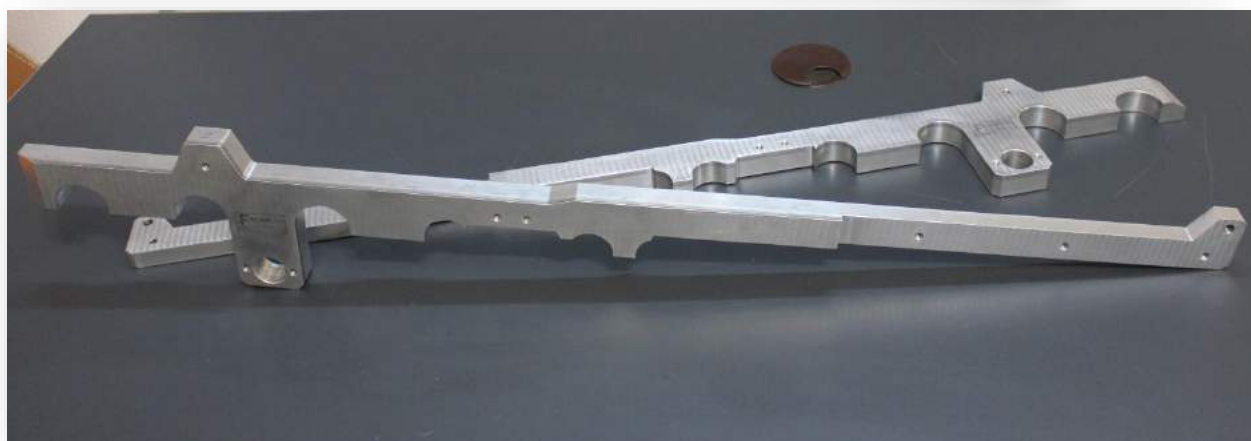
مهندسی معکوس و ساخت سگمنت میدل رینگ تایر سازی	موضوع پروژه:
۱۴۰۱	سال اجرا:
مدلسازی سه بعدی، تهیه و تدوین نقشه های مهندسی ساخت، تهیه اسناد زمانبندی و کنترل پروژه و تدوین MSP، تدوین OPC و BOM، تأمین مواد اولیه، آنالیز شیمیایی، فرزکاری، قلاویز زنی، کنترل نهایی	پروسه تولید:
خودروسازی	حوزه فعالیت:



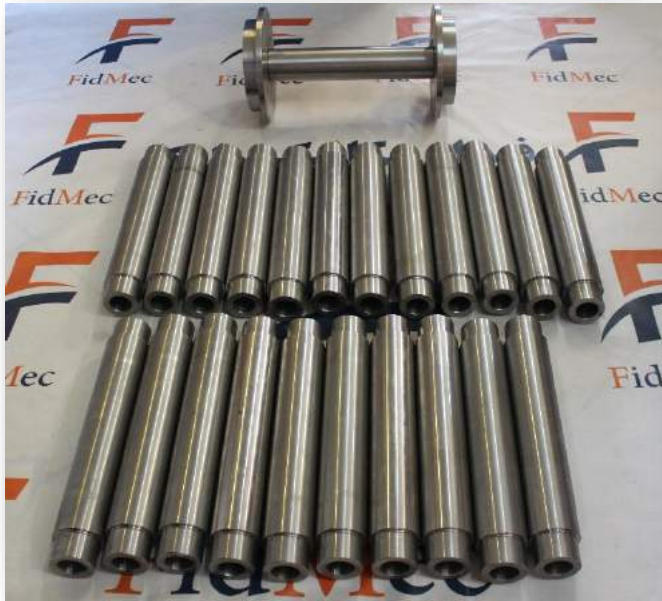
مهندسی معکوس و ساخت	موضوع پروژه:
پیچ ضامن دار میدل رینگ درام تایرسازی یکم	سال اجرا:
۱۴۰۱	پروسه تولید:
مدلسازی سه بعدی، تهیه و تدوین نقشه های مهندسی ساخت، تهیه اسناد زمانبندی و کنترل پروژه و تدوین MSP، تدوین OPC و BOM، تأمین مواد اولیه، آنالیز شیمیایی، تراشکاری، فرزکاری، عملیات حرارتی، سنگ محور، کنترل نهایی، مونتاژ	حوزه فعالیت:
خودروسازی	



مهندسی معکوس و ساخت	موضوع پروژه:
گاید بلت ماشین تایر سازی دو مرحله ای	سال اجرا:
۱۴۰۱	پروسه تولید:
مدلسازی سه بعدی، تهیه و تدوین نقشه های مهندسی ساخت، تهیه اسناد زمانبندی و کنترل پروژه و تدوین MSP، تدوین OPC و BOM، تأمین مواد اولیه، آنالیز شیمیایی، فرزکاری، سنگ سنگ مغناطیس، کنترل نهایی	حوزه فعالیت:
خودرو سازی	



مهندسی معکوس و ساخت	موضوع پروژه:
یوش داخلی (Inner Bush) دستگاه بید سازی	سال اجرا:
۱۴۰۱	پروسه تولید:
مدلسازی سه بعدی، تهیه و تدوین نقشه های مهندسی ساخت، تهیه اسناد زمانبندی و کنترل پروژه و تدوین MSP، تدوین BOM و OPC، تأمین مواد اولیه، آنالیز شیمیایی، تراشکاری، عملیات حرارتی، سنگ محور، کنترل نهایی	حوزه فعالیت:
خودروسازی	



مهندسی معکوس و ساخت	موضوع پروژه:
قلنج قرقره لت آف دستگاه پید سازی	سال اجرا:
۱۴۰۱	پروسه تولید:
مدلسازی سه بعدی، تهیه و تدوین نقشه های مهندسی ساخت، تهیه اسناد زمانبندی و کنترل پروژه و تدوین MSP، تدوین OPC و BOM، تامین مواد اولیه، آنالیز شیمیایی، تراشکاری، قرزکاری، سنگ محور، کنترل نهایی	حوزه فعالیت:
خودروسازی	



مهندسی معکوس و ساخت کویل لت آف دستگاه پید سازی	موضوع پروژه:
۱۴۰۱	سال اجرا:
مدلسازی سه بعدی، تهیه و تدوین نقشه های مهندسی ساخت، تهیه اسناد زمانبندی و کنترل پروژه و تدوین MSP، تدوین OPC و BOM، تأمین مواد اولیه، آنالیز شیمیایی، تراشکاری، قرزکاری، کله زنی، سنگ محور، کنترل نهایی	پروسه تولید:
خودروسازی	حوزه فعالیت:



مهندسی معکوس و ساخت	موضوع پروژه:
محدود کننده فلنجی قرقره سیم دستگاه بید سازی	سال اجرا:
۱۴۰۱	پروسه تولید:
مدلسازی سه بعدی، تهیه و تدوین نقشه های مهندسی ساخت، تهیه اسناد زمانبندی و کنترل پروژه و تدوین MSP، تدوین OPC و BOM، تأمین مواد اولیه، آنالیز شیمیایی، تراشکاری، فرزکاری، کله زنی، سنگ محور، کنترل نهایی	حوزه فعالیت:
خودروسازی	



مهندسی معکوس و ساخت	موضوع پروژه:
شفت مرکزی قرقره لت آف دستگاه بید سازی	سال اجرا:
۱۴۰۱	پروسه تولید:
مدلسازی سه بعدی، تهیه و تدوین نقشه های مهندسی ساخت، تهیه اسناد زمانبندی و کنترل پروژه و تدوین MSP، تدوین OPC و BOM، تأمین مواد اولیه، آنالیز شیمیایی، تراشکاری، قرقرکاری، کله زنی، سنگ محور، کنترل نهایی	حوزه فعالیت:
خودروسازی	



مهندسی معکوس و ساخت بوش گوه‌ای قرقره های فستون بیدسازی	موضوع پروژه:
۱۴۰۱	سال اجرا:
مدلسازی سه بعدی، تهیه و تدوین نقشه های مهندسی ساخت، تهیه اسناد زمانبندی و کنترل پروژه و تدوین MSP، تدوین OPC و BOM، تأمین مواد اولیه، آنالیز شیمیایی، تراشکاری، کله زنی، فرزکاری، کنترل نهایی	پروسه تولید:
خودرو سازی	حوزه فعالیت:



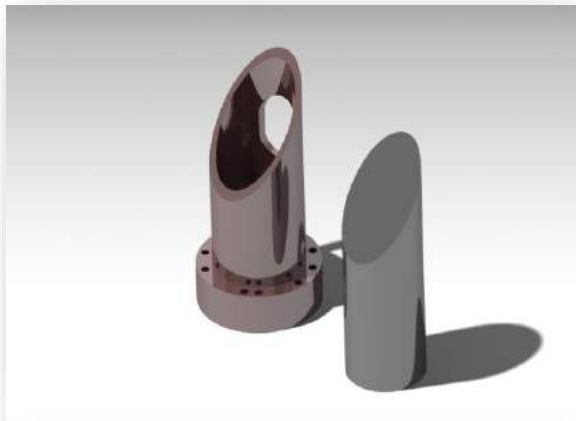
موضوع پروژه:	مهندسی معکوس و ساخت Valve & Stem
سال اجرا:	۱۴۰۱
پروسه تولید:	مدلسازی سه بعدی، تهیه و تدوین نقشه های مهندسی ساخت، تهیه اسناد زمانبندی و کنترل پروژه و تدوین MSP، تدوین OPC و BOM، تأمین مواد اولیه، آنالیز شیمیایی، تراشکاری، فرزکاری، مونتاژ، وایرکات، پوشش کروم سخت، سنگ محور، کنترل نهایی
حوزه فعالیت:	نفت، گاز و پتروشیمی



کاتالوگ تصویری بازسازی



موضوع پروژه:	بازسازی سیلندر و ساخت مجدد پیستون گرانول
سال اجرا:	۱۳۹۸
پروسه تولید:	ابعاد برداری، مدلسازی سه بعدی، تهیه و تدوین نقشه های مهندسی ساخت، تolerانس گذاری ابعادی و هندسی، تهیه اسناد زمانبندی و کنترل پروژه و تدوین MSP، تدوین OPC و BOM، تامین مواد اولیه، آنالیز شیمیایی، جوشکاری سیلندر، تراشکاری، وایرکات، سنگ محور، کنترل نهایی
حوزه فعالیت:	صنایع نفت، گاز و پتروشیمی



موضوع پروژه:	بازسازی Knife Holder واحد Extruder
سال اجرا:	۱۳۹۸
پروسه تولید:	ابعاد برداری، مدلسازی سه بعدی، تهیه و تدوین نقشه های مهندسی، تolerانس گذاری ابعادی و هندسی، تهیه اسناد زمانبندی و کنترل پروژه و تدوین MSP، تدوین OPC، تراشکاری، جوشکاری، سنگ محور، بالانس دینامیکی، کنترل نهایی
حوزه فعالیت:	صنایع نفت، گاز و پتروشیمی



موضوع پروژه:	بازسازی پیستون بریکر اندیکو
سال اجرا:	۱۳۹۹
پروسه تولید:	تهیه و تدوین نقشه های مهندسی ساخت، تهیه اسناد زمانبندی و کنترل پروژه و تدوین MSP، تدوین OPC، سنگ محور، پوشش کروم سخت، سنگ محور مرحله دوم، کنترل نهایی
حوزه فعالیت:	صنایع فولاد و آلومینیوم



موضوع پروژه:	بازسازی و بالانس دینامیکی کوپلینگ
سال اجرا:	۱۳۹۸
پروسه تولید:	ابعاد برداری، مدلسازی سه بعدی، تهیه و تدوین نقشه های مهندسی، تolerانس گذاری ابعادی و هندسی، تهیه اسناد زمانبندی و کنترل پروژه و تدوین MSP، تدوین OPC، تراشکاری، بالانس دینامیکی، کنترل نهایی
حوزه فعالیت:	صنایع نفت، گاز و پتروشیمی



موضوع پروژه:	بازسازی پوش اسلیو اکسترودر و روتور پمپ 206A
سال اجرا:	۱۳۹۹
پروسه تولید:	تهیه و تدوین نقشه های مهندسی ساخت، تهیه اسناد زمانبندی و کنترل پروژه و تدوین MSP، تدوین OPC و BOM، تراش منوال، جوشکاری، سنگ محور، پوش کروم سخت، کنترل نهایی
حوزه فعالیت:	صنایع نفت، گاز و پتروشیمی

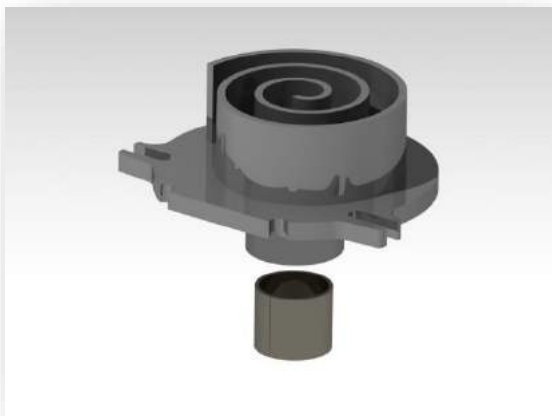


موضوع پروژه:	بازسازی و ساخت مجدد بوش اسلیو اسکرو
سال اجرا:	۱۳۹۹
پروسه تولید:	تهیه و تدوین نقشه های مهندسی ساخت، تهیه اسناد زمانبندی و کنترل پروژه و تدوین MSP، تدوین OPC و BOM، تراش منوال، جوشکاری، سنگ محور، پوشش کروم سخت، کنترل نهایی
حوزه فعالیت:	صنایع نفت، گاز و پتروشیمی

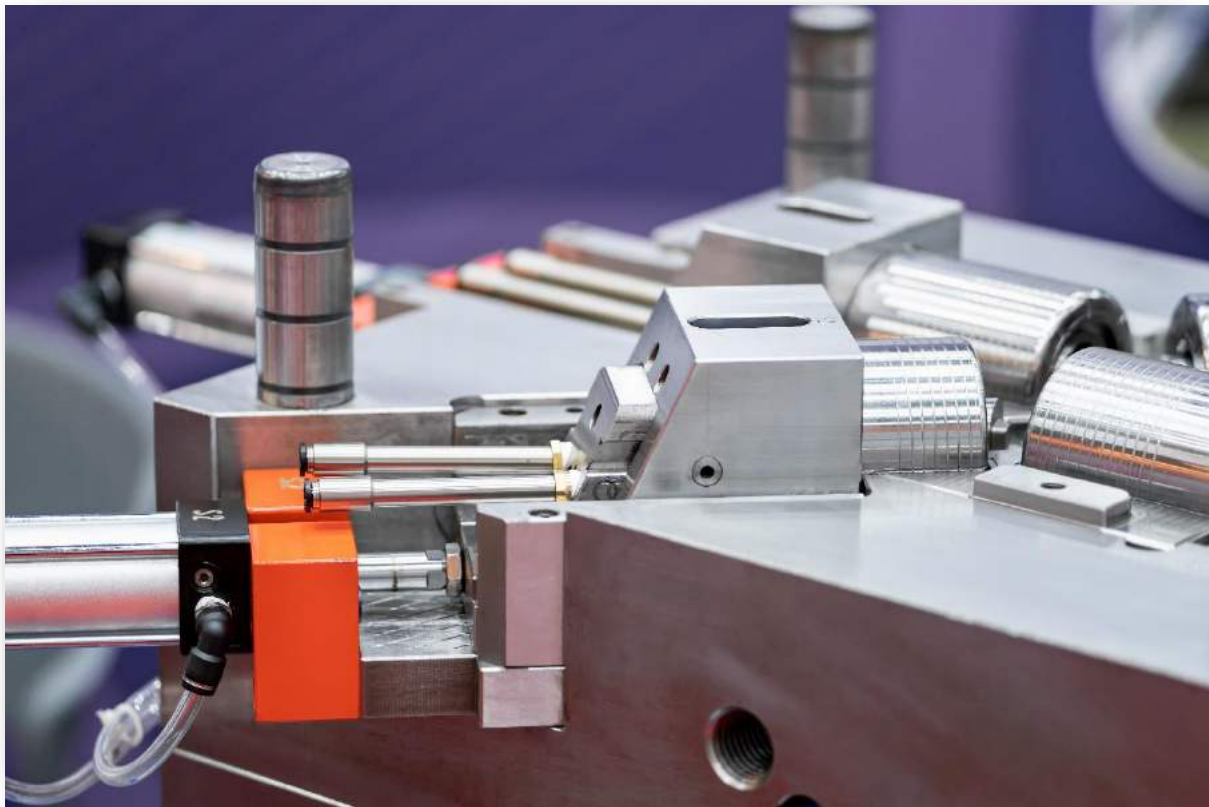


موضوع پروژه:	بازسازی بوش
سال اجرا:	۱۴۰۰
پروسه تولید:	تهیه و تدوین نقشه های مهندسی ساخت، تهیه اسناد زمانبندی و کنترل پروژه و تدوین MSP، تدوین OPC، جوشکاری، تراش منوال، سنگ محور، کنترل نهایی
حوزه فعالیت:	صنایع نفت، گاز و پتروشیمی

موضوع پروژه:	مهندسی معکوس و باز سازی حلزونی متحرک (Orbiting Scroll) کمپرسور اسکرال (Scroll Compressors)
سال اجرا:	1400
پروسه تولید:	مدلسازی سه بعدی، تهیه و تدوین نقشه های مهندسی ساخت، تهیه اسناد زمانبندی و کنترل پروژه و تدوین MSP، تدوین OPC و BOM، تأمین مواد اولیه، آنالیز شیمیایی، تراشکاری مرحله اول، پرس یاتاقان، تراشکاری مرحله دوم، سنگ محور، کنترل نهایی
حوزه فعالیت:	صنایع نفت و گاز

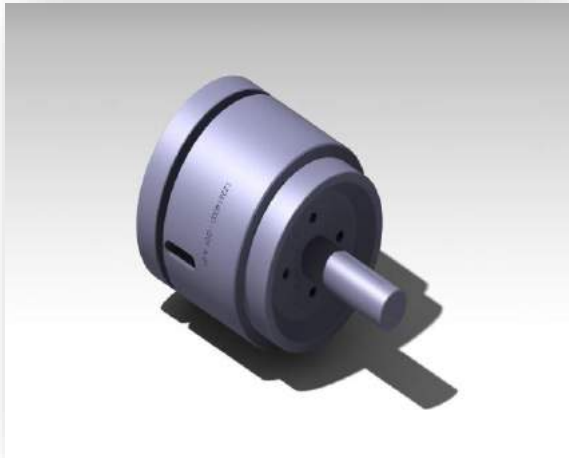
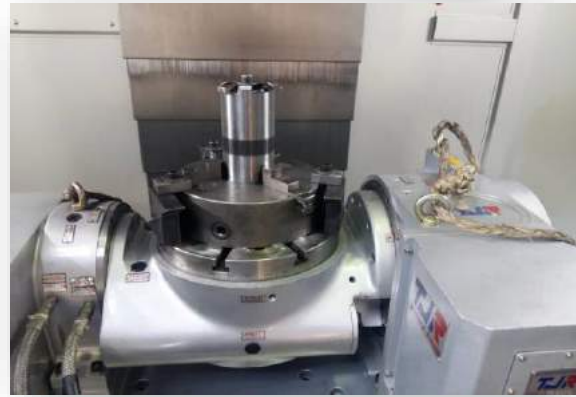


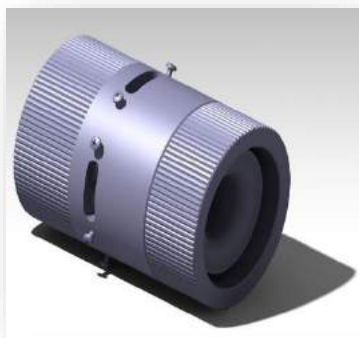
کاتالوگ تصویری ابزار آلات





موضوع پروژه:	طراحی و ساخت ابزار آلات و گیج کنترلی
سال اجرا:	۱۳۹۷
پروسه تولید:	بهینه سازی طراحی، تدوین BOM و OPC، تهیه نقشه فرآیندی ساخت و CP، تأمین مواد اولیه، آنالیز شیمیایی، فرز و تراش منوال، هاب زنی، عملیات حرارتی، سنگ محور و تخت، فرز و تراش CNC، سنگ CNC، فرز CNC چهار جهت و پنج محور، حکاکی، مونتاژ، اندازه گیری با CMM جهت صحت گذاری
حوزه فعالیت:	صنایع خودرویی





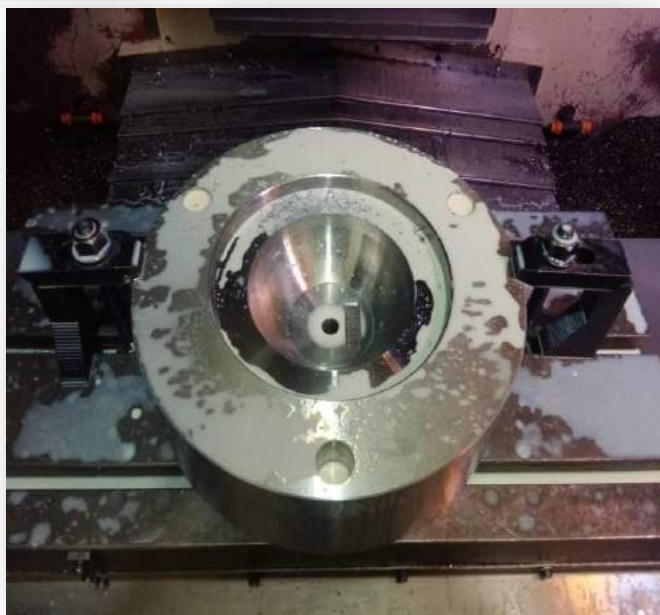
موضوع پروژه:	طراحی و ساخت ابزار آلات و گیج کنترلی
سال اجرا:	۱۳۹۷
پروسه تولید:	بهینه سازی طراحی، تدوین BOM و OPC، تهیه نقشه فرآیندی ساخت و CP، تأمین مواد اولیه، آنالیز شیمیایی، فرز و تراش منوال، هاب زنی، عملیات حرارتی، سنگ محور و تخت، فرز و تراش CNC، سنگ CNC، فرز CNC چهار محور، حکاکی، مونتاژ، اندازه گیری با CMM جهت صحت گذاری
حوزه فعالیت:	صنایع خودرویی



موضوع پروژه:	طراحی و ساخت گیج دهانه آزدری و گیج کنترلی تویی خودرو
سال اجرا:	۱۳۹۷
پروسه تولید:	بهینه سازی طراحی، تدوین BOM و OPC، تهیه نقشه فرآیندی ساخت و CP، تأمین مواد اولیه، آنالیز شیمیایی، فرز و تراش منوال، عملیات حرارتی، سنگ محور و تخت، فرز و تراش CNC، وایرکات، مونتاژ، اندازه گیری با CMM جهت صحت گذاری
حوزه فعالیت:	صنایع خودروسازی



موضوع پروژه:	طراحی و ساخت قالب تزریق پلاستیک ردیوسر و کپ
سال اجرا:	۱۳۹۸
پروسه تولید:	مدلسازی سه بعدی، تهیه و تدوین نقشه های مهندسی ساخت، تهیه اسناد زمانبندی و کنترل پروژه و تدوین MSP، تدوین OPC و BOM، تامین مواد اولیه، آنالیز شیمیایی، تراش CNC، فرز CNC، مونتاژ، تزریق، کنترل نهایی
حوزه فعالیت:	صنایع نفت، گاز و پتروشیمی



موضوع پروژه: سال اجرا:	ساخت فیکسچر ماشینکاری ۱۳۹۸
پروسه تولید:	تدوین مدل‌های مرحله ای ساخت، تدوین نقشه های مرحله ای ساخت، تدوین BOM و OPC، تأمین مواد اولیه، آنالیز شیمیایی، تأمین قطعات استاندارد، تراشکار منوال، سنگ محور، فرز منوال، فرز CNC، سنگ تخت، مونتاژ اولیه، فرز CNC نهایی، مونتاژ نهایی، اندازه گیری با CMM جهت صحت گذاری
حوزه فعالیت:	صنایع نیروگاهی

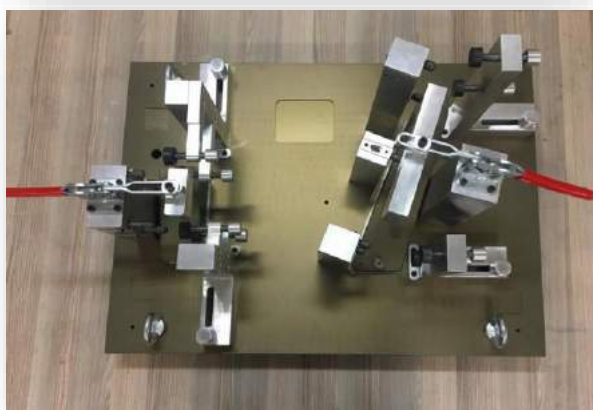
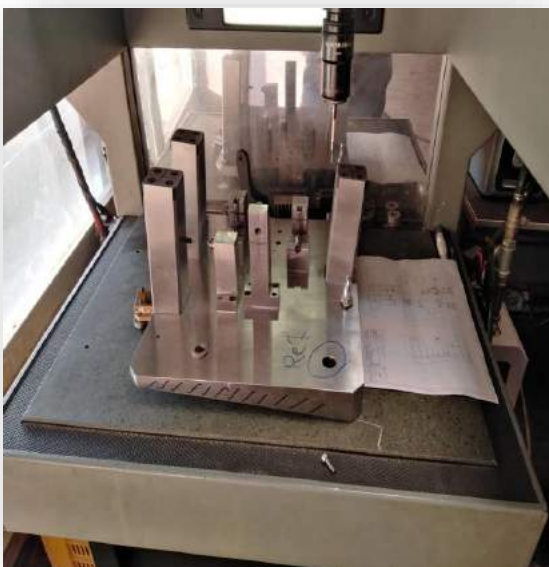




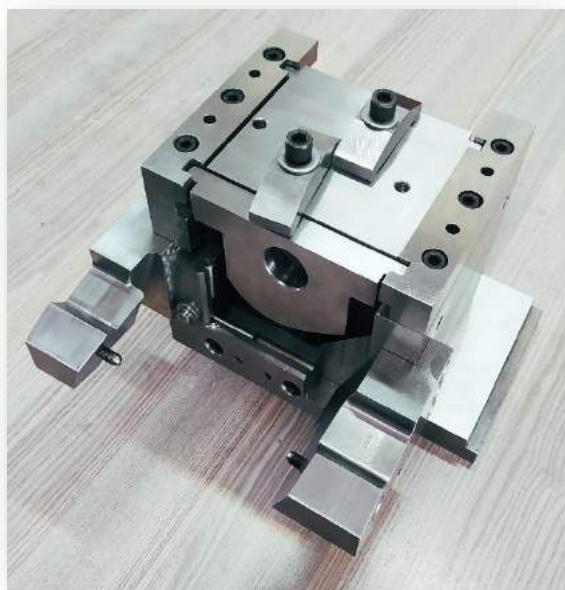
موضوع پروژه:	ساخت فیکسچر ماشینکاری
سال اجرا:	۱۳۹۸
پروسه تولید:	تدوین مدل‌های مرحله ای ساخت، تدوین نقشه های مرحله ای ساخت، تدوین BOM و OPC، تأمین مواد اولیه، آنالیز شیمیایی، تأمین قطعات استاندارد، تراشکار منوال، سنگ محور، فرز منوال، فرز CNC، سنگ تخت، مونتاژ اولیه، فرز CNC نهایی، وایرکات، مونتاژ نهایی، اندازه گیری با CMM جهت صحت گذاری
حوزه فعالیت:	صنایع نیروگاهی



موضوع پروژه:	ساخت فیکسچر ماشینکاری
سال اجرا:	۱۳۹۹
پروسه تولید:	تدوین مدل‌های مرحله ای ساخت، تدوین نقشه های مرحله ای ساخت، تدوین BOM و OPC، تأمین مواد اولیه، آنالیز شیمیایی، تأمین قطعات استاندارد، فرز منوال، فرز CNC، مونتاژ اولیه، فرز CNC نهایی، مونتاژ نهایی، اندازه گیری با CMM جهت صحت گذاری
حوزه فعالیت:	صنایع نیروگاهی



موضوع پروژه:	ساخت فیکسچر ماشینکاری
سال اجرا:	۱۳۹۹
پروسه تولید:	تدوین مدل‌های مرحله ای ساخت، تدوین نقشه های مرحله ای ساخت، تدوین BOM و OPC، تأمین مواد اولیه، آنالیز شیمیایی، تأمین قطعات استاندارد، فرز منوال، فرز CNC، مونتاژ اولیه، فرز CNC نهایی، مونتاژ نهایی، اندازه گیری با CMM جهت صحت گذاری
حوزه فعالیت:	صنایع نیروگاهی



موضوع پروژه:	ساخت فیکسچر کنترلی چراغ جلو خودرو تارا
سال اجرا:	۱۳۹۹
پروسه تولید:	تدوین مدل‌های مرحله ای ساخت، تدوین نقشه های مرحله ای ساخت، تدوین BOM و OPC، تأمین مواد اولیه، آنالیز شیمیایی، تأمین قطعات استاندارد، فرز منوال، فرز CNC، مونتاژ اولیه، فرز CNC نهایی، مونتاژ نهایی، اندازه گیری با CMM جهت صحت گذاری
حوزه فعالیت:	صنایع خودروسازی



موضوع پروژه:	ساخت فیکسچر کنترلی جلو پنجره خودرو تارا
سال اجرا:	۱۳۹۹
پروسه تولید:	تدوین مدل‌های مرحله ای ساخت، تدوین نقشه های مرحله ای ساخت، تدوین BOM و OPC، تأمین مواد اولیه، آنالیز شیمیایی، تأمین قطعات استاندارد، فرز منوال، فرز CNC، مونتاژ اولیه، فرز CNC نهایی، مونتاژ نهایی، اندازه گیری با CMM جهت صحت گذاری
حوزه فعالیت:	صنایع خودروسازی



موضوع پروژه:	ساخت فیکسچر هیدرولیکی ماشینکاری
سال اجرا:	۱۴۰۰
پروسه تولید:	تدوین مدل‌های مرحله ای ساخت، تدوین نقشه های مرحله ای ساخت، تدوین BOM و OPC، تأمین مواد اولیه، آنالیز شیمیایی، تأمین قطعات استاندارد، فرز منوال، فرز CNC، تراش منوال، بورینگ، سنگ محور، سنگ تحت، مونتاژ اولیه، فرز CNC نهایی، مونتاژ نهایی، اندازه گیری با CMM جهت صحت گذاری
حوزه فعالیت:	صنایع خودروسازی



❖ آدرس : تهران، بزرگراه فتح، شادآباد، خیابان ۱۷ شهریور، میدان بور بور، خیابان عبد الرحیمی، کوچه سوم،

پلاک ۲۴

❖ تلفن: ۰۲۱-۲۸۴۲۶۶۱۶

❖ فکس: ۰۲۱-۲۸۴۲۶۶۶۱

❖ واتس آپ واحد بازرگانی: ۰۹۳۰۴۶۷۶۶۱۶

❖ سایت: www.FidMec.com

❖ ایمیل: info@FidMec.com

Contact@FidMec.com